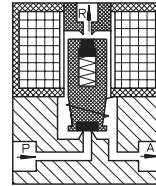
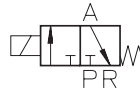


Typ VA 391

3/2-Wege-Magnetventil,
direktgesteuert, NC
(stromlos geschlossen)



Anwendung
Neutrale und leicht aggressive
Flüssigkeiten, Gase
und Dämpfe



Typ/ Best.-Nr.	Nennweite [mm]	Anschluß	Druckdifferenz [bar]		kv-Wert [m³/h]	Gewicht [kg]
			AC	DC		
VA 391-004	1,0	1/8"- NPT	0 - 10	0 - 10	0,03	0,130
VA 391-005	1,6	1/8"- NPT	0 - 6	0 - 6	0,06	0,130
VA 391-006	2,2	1/8"- NPT	0 - 3	0 - 3	0,11	0,130

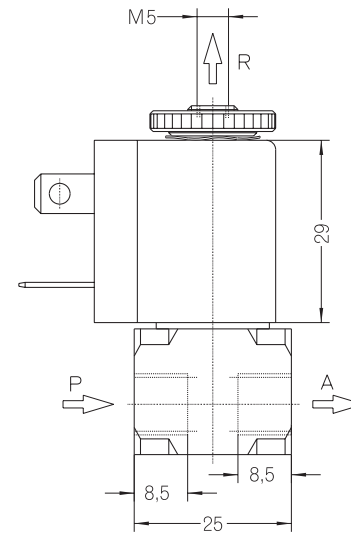
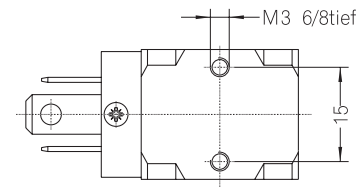
Dichtwerkstoff: **E** (EPDM) **V** (FPM) **Z** (FFPM)

Gehäusewerkstoff: Edelstahl (1.4305)
 Innenteile: Edelstahl (1.4105)
 Einbaulage: beliebig, bevorzugt steh.
 Max. Umgebungstemp.: 50 °C
 Viskosität des Mediums: max. 21 mm²/s (3 °E)
 Statischer Druck: max. 30 bar
 Standardspannungen: DC: 24 V, 12 V
 AC: 230 V, 115 V, 42 V,
 24 V, 12 V (50 oder 60 Hz)

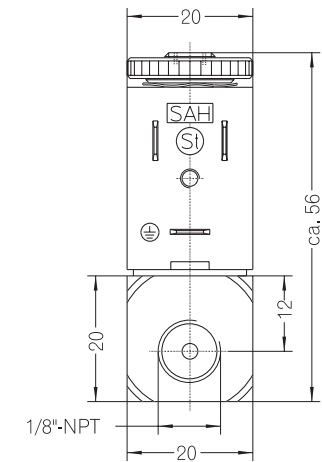
202

Andere Ausführungen auf Anfrage

staiger



Technische Änderungen vorbehalten



203