

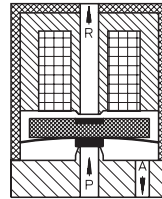
VA 304-7

3/2-Wege-Magnetventil
direktgesteuert, NC
(stromlos geschlossen)



Anwendung

Neutrale und leicht aggressive
Flüssigkeiten, Gase
und Dämpfe



Typ/ Best.-Nr.	Baugröße s [mm]	Nennweite [mm]	Anschluss	Druckdifferenz [bar]	kv-Wert [m³/h]	Gewicht [kg]
VA 304-715	7	0,3	Cartridge	0 - 10	---	0,003
VA 304-716	7	0,5	Cartridge	0 - 6	---	0,003
VA 304-717	7	0,8	Cartridge	0 - 3	---	0,003
VA 304-718	7	1,0	Cartridge	0 - 1,5	---	0,003

Dichtwerkstoff: **P** (NBR) **E** (EPDM) **V** (FPM) **Z** (FFKM)

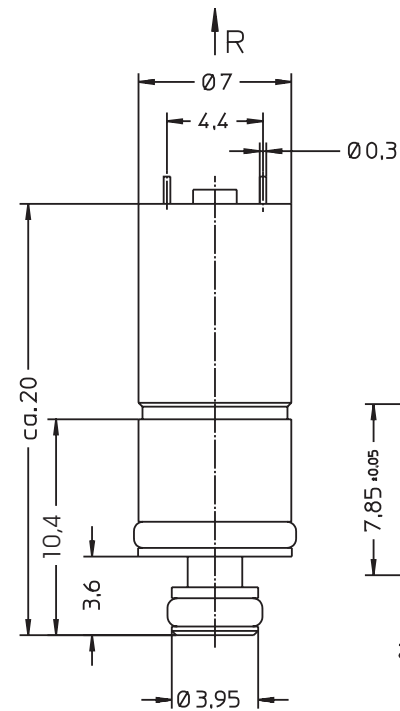
Gehäusewerkstoff:	Edelstahl (1.4305)	Leistungsaufnahme:	0,5 - 1 W
Innenteile:	Edelstahl (1.4310/1.4105)	Zul. Spannungstoleranz:	-15 %... +10 %
Einbaulage:	beliebig, bevorzugt steh.	Rel. Einschaltdauer (ED):	100 %
Max. Umgebungstemp.:	50 °C	Schalzhäufigkeit:	max. 500 /s
Viskosität des Mediums:	max. 21 mm²/s (3 °E)	Schaltzeit:	0,5 ms bis 4 ms
Statischer Druck:	max. 20 bar		
Standardspannungen:	DC: 24 V, 12 V, 9 V, 6 V		

76

Andere Ausführungen auf Anfrage

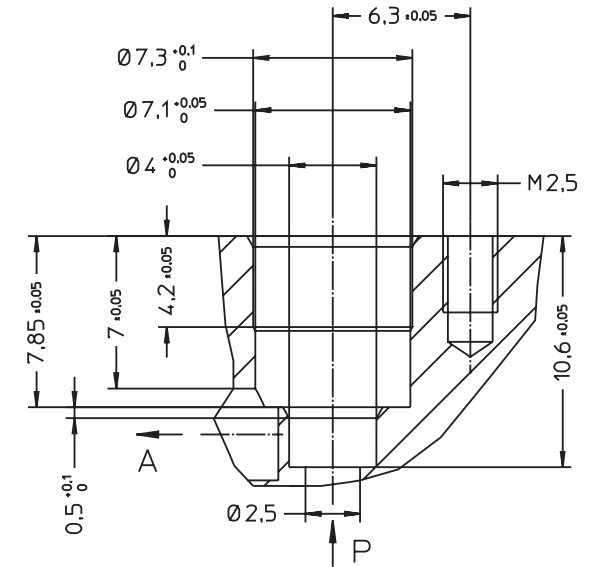
staiger

Maßbild



Einbaugeometrie

alle Winkel 30°



Technische Änderungen vorbehalten

77