

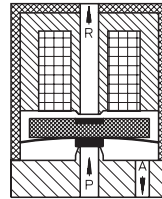
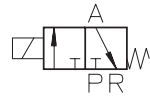
VA 304-1

3/2-Wege-Magnetventil
direktgesteuert, NC
(stromlos geschlossen)



Anwendung

Neutrale und leicht aggressive
Flüssigkeiten, Gase
und Dämpfe



Typ/ Best.-Nr.	Baugröße s [mm]	Nennweite [mm]	Anschluss	Druckdifferenz [bar]	kv-Wert [m³/h]	Gewicht [kg]
VA 304-102	21	1,0	Cartridge	0 - 10	---	0,060
VA 304-103	21	2,0	Cartridge	0 - 6	---	0,060
VA 304-104	21	3,0	Cartridge	0 - 2,5	---	0,060
VA 304-105	21	4,0	Cartridge	0 - 1	---	0,060

Dichtwerkstoff: **P** (NBR) **E** (EPDM) **V** (FPM) **Z** (FFKM)

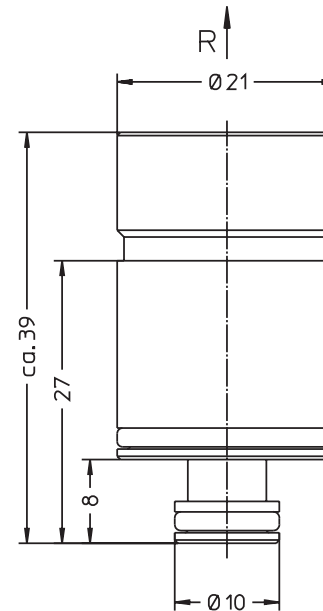
Gehäusewerkstoff:	Edelstahl (1.4305)	Leistungsaufnahme:	2 - 3 W
Innenteile:	Edelstahl (1.4310/1.4105)	Zul. Spannungstoleranz:	-15 %... +10 %
Einbaulage:	beliebig, bevorzugt steh.	Rel. Einschaltdauer (ED):	100 %
Max. Umgebungstemp.:	50 °C	Schalzhäufigkeit:	max. 50 /s
Viskosität des Mediums:	max. 21 mm²/s (3 °E)	Schaltzeit:	3 ms bis 7 ms
Statischer Druck:	max. 20 bar		
Standardspannungen:	DC: 24 V, 12 V, 9 V, 6 V		

72

Andere Ausführungen auf Anfrage

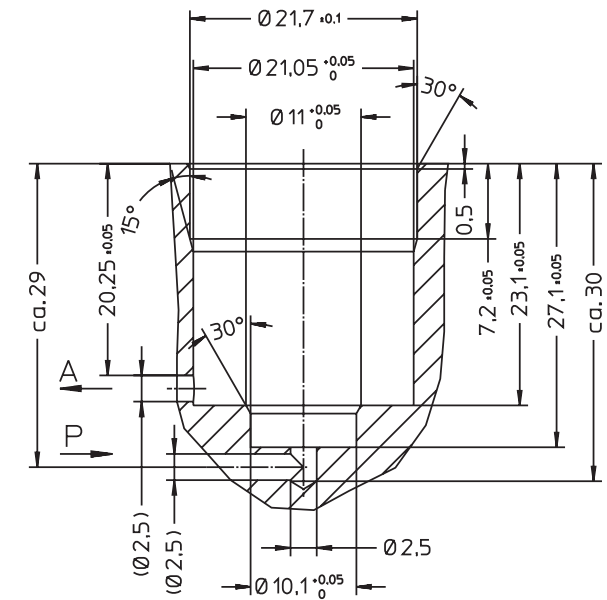
staiger

Maßbild



Technische Änderungen vorbehalten

Einbaugeometrie



73