

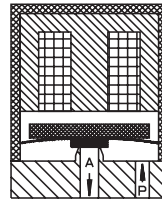
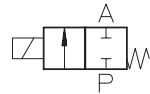
VA 204-5

2/2-Wege-Magnetventil
direktgesteuert, NC
(stromlos geschlossen)



Anwendung

Neutrale und leicht aggressive
Flüssigkeiten, Gase
und Dämpfe



Typ/ Best.-Nr.	Baugröße s [mm]	Nennweite [mm]	Anschluss	Druckdifferenz [bar]	kv-Wert [m³/h]	Gewicht [kg]
VA 204-505	15	0,5	Cartridge	0 - 10	---	0,022
VA 204-506	15	1,0	Cartridge	0 - 8	---	0,022
VA 204-507	15	1,5	Cartridge	0 - 4	---	0,022
VA 204-508	15	2,0	Cartridge	0 - 1,5	---	0,022

Dichtwerkstoff: **P** (NBR) **E** (EPDM) **V** (FPM) **Z** (FFKM)

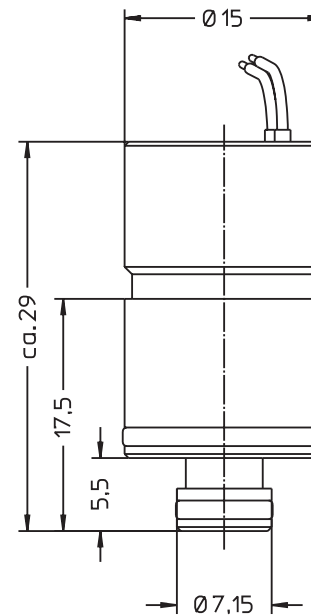
Gehäusewerkstoff:	Edelstahl (1.4305)	Leistungsaufnahme:	1 - 1,5 W
Innenteile:	Edelstahl (1.4310/1.4105)	Zul. Spannungstoleranz:	-15 %... +10 %
Einbaulage:	beliebig, bevorzugt steh.	Rel. Einschaltdauer (ED):	100 %
Max. Umgebungstemp.:	50 °C	Schalzhäufigkeit:	max. 200 /s
Viskosität des Mediums:	max. 21 mm²/s (3 °E)	Schaltzeit:	1 ms bis 5 ms
Statischer Druck:	max. 20 bar		
Standardspannungen:	DC: 24 V, 12 V, 9 V, 6 V		

68

Andere Ausführungen auf Anfrage

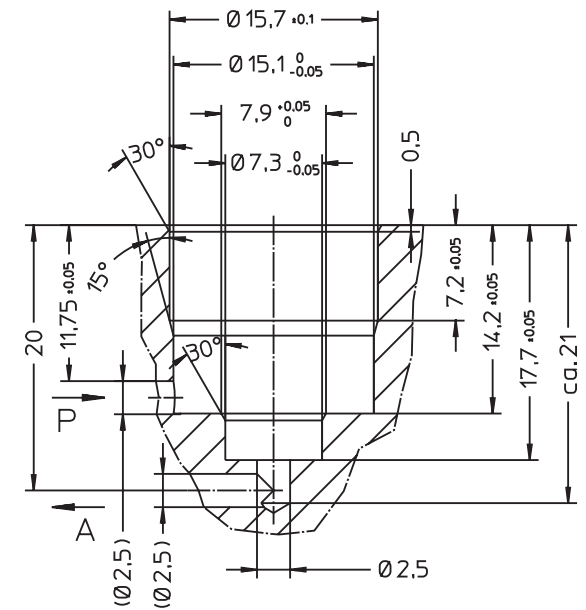
staiger

Maßbild



Technische Änderungen vorbehalten

Einbaugeometrie



69