

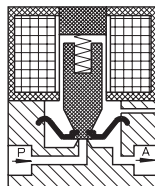
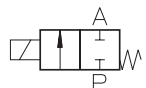
## Typ PE 202

2/2-Wege-Magnetventil,  
direktgesteuert, NC  
(stromlos geschlossen),  
mit Membrantrennung



### Anwendung

Neutrale und aggressive  
Flüssigkeiten, Gase und Dämpfe



Typ/ Best.-Nr.	Nennweite [mm]	Anschluß	Druck [bar]		kv-Wert [m³/h]	Gewicht [kg]
			AC	DC		
PE 202-001	1,0	AD 6 mm	0 - 1	0 - 1	0,05	0,140
PE 202-002	2,0	AD 6 mm	0 - 1	0 - 1	0,10	0,140
PE 202-003	3,0	AD 6 mm	0 - 1	0 - 1	0,20	0,140
PE 202-004	4,0	AD 6 mm	0 - 1	0 - 1	0,39	0,140

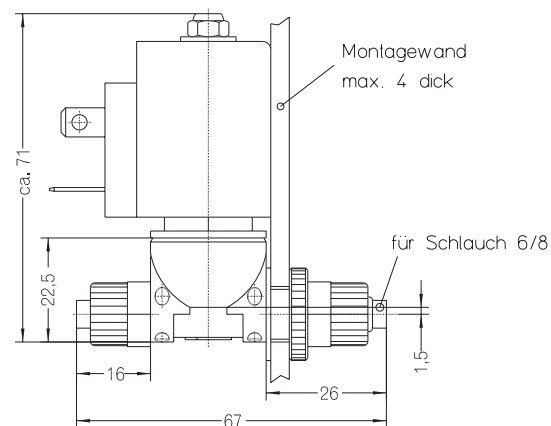
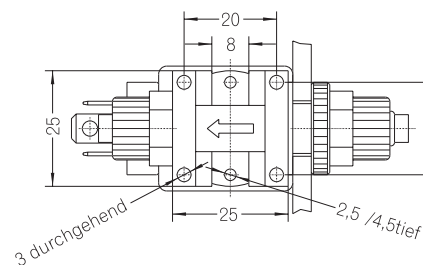
Dichtwerkstoff: **P** (NBR) **E** (EPDM) **V** (FPM)

Gehäusewerkstoff: Noryl (PPO)  
 Innenteile: Edelstahl (1.4105)  
 Einbaulage: beliebig, bevorzugt steh.  
 Max. Umgebungstemp.: 50 °C  
 Viskosität des Mediums: max. 21 mm²/s (3 °E)  
 Statischer Druck: max. 1 bar  
 Standardspannungen: DC: 24 V, 12 V  
 AC: 230 V, 115 V, 42 V,  
 24 V, 12 V (50 oder 60 Hz)

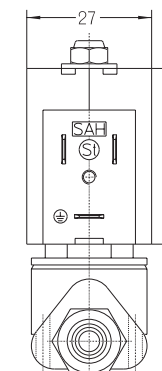
222

Andere Ausführungen auf Anfrage

staiger



Technische Änderungen vorbehalten



223