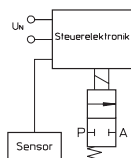


Typ MW 252

2/2-Wege-Magnetventil
vorgesteuert, NC
(stromlos geschlossen)



Anwendung
Neutrale, elektrisch leitende
Flüssigkeiten, Wasser



Typ/ Best.-Nr.	Nennweite [mm]	Anschluß	Druckdifferenz [bar] AC	kv-Wert [m³/h]	Gewicht [kg]
MW 252-002	15	G1/2	0,5-10	5,6	1,2

Dichtwerkstoff: **P** (NBR) **E** (EPDM) **V** (FPM)

¹⁾ Schließimpuls zur Vermeidung von Festsitzen der Ventillinnenteile
(auch ohne lieferbar)

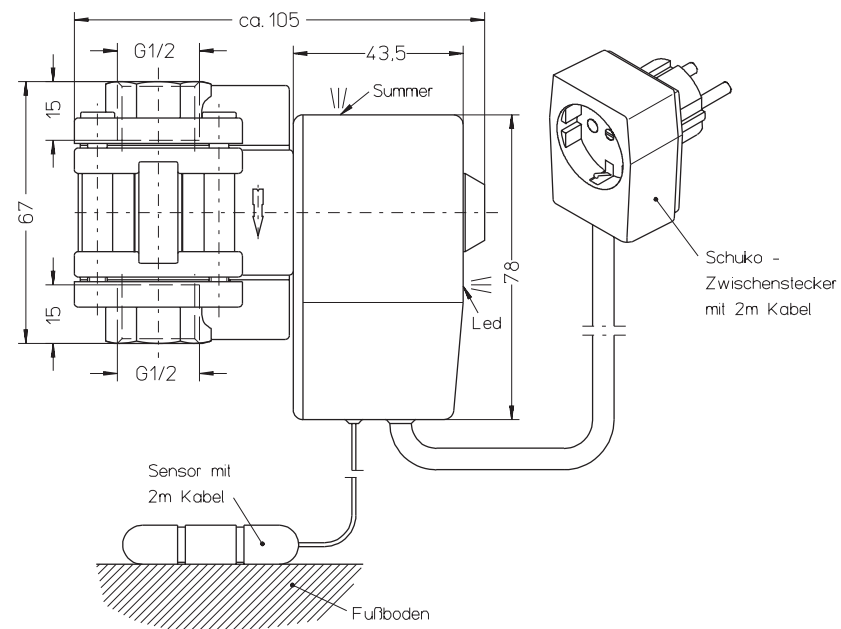
Gehäusewerkstoff: Messing
Innenteile: Edelstahl (1.4105)
Elektronikgehäuse: Polyamid, weiß
Einbaulage: beliebig
Zul. Umgebungstemp.: 0 °C... 50 °C
Standardspannungen: AC: 230 V (50 Hz)

Leistungsaufnahme: 11 W / 3 W
Zul. Spannungstoleranz: -15%... +10%
Rel. Einschaltdauer (ED): 100%
Sensorkabellänge: 2,5 / 5 / 10 / 20 m
Schutzart EN 60 529: IP 54
Schließimpuls ¹⁾: 3 x täglich 1 Sekunde

Andere Ausführungen auf Anfrage

338

staiger



Technische Änderungen vorbehalten

339

TECHNISCHE DATEN

Elektr. Anschlüsse:	Schuko-Zwischenstecker
Betriebsspannung:	AC 230 V/50 Hz
Leistungsaufnahme:	3 W
Max. Leistungsaufnahme:	11 W
Autom. Schließimpuls:	3x täglich 1 s
Schutzart DIN EN 60529:	IP 54
Nenndruck:	0,5 bis 10 bar
Medien:	Wasser; neutrale, elektrisch leitende Flüssigkeiten
Umgebungstemperatur:	0 °C bis +50 °C
Mediumstemperatur:	0 °C bis +50 °C
Gehäusewerkstoff:	Messing, Polyamid
Innenteile:	Messing, Edelstahl

Typ MW	NW [mm]	kv-Wert [m³/h]	Anschluss [G]	Einbaulänge (L) [mm]	Höhe (H) [mm]	Breite [mm]
252-002	15	5,6	G1/2	67	108	43
262-003	20	7,6	G3/4	80	108	43
272-002	25	16,8	G1	94	124	59
202-001	32	21,0	G1 1/4	112	124	59
202-002	40	29,5	G1 1/2	132	151	87
202-003	50	35,0	G2	160	151	87

WARTUNG UND FEHLERBEHEBUNG

Wartung



ACHTUNG!

Wasserschaden durch nicht durchgeführte Wartung!

- Regelmäßige Überprüfung der Schutzfunktion
 - Wasserhärte < 12 °dH: alle 6 Monate
 - Wasserhärte ≥ 12 °dH: alle 4 Wochen

Vorgehensweise:

1. Eintauchen des Sensors in Wasser
 - Ventil muss schließen
 - Summer muss Alarm melden
2. Alarm kann durch kurzes Ausstecken des Netzanschlusses und Abtrocknen des Sensors zurückgesetzt werden.

Fehlerbehebung

Überprüfen Sie bei Störungen

- die Spannungsversorgung
- den Betriebsdruck
- die Leitungsanschlüsse und Fließrichtung

Falls das Ventil dennoch nicht ordnungsgemäß funktioniert, wenden Sie sich bitte an die Staiger GmbH & Co. KG.

TRANSPORT UND ENTSORGUNG

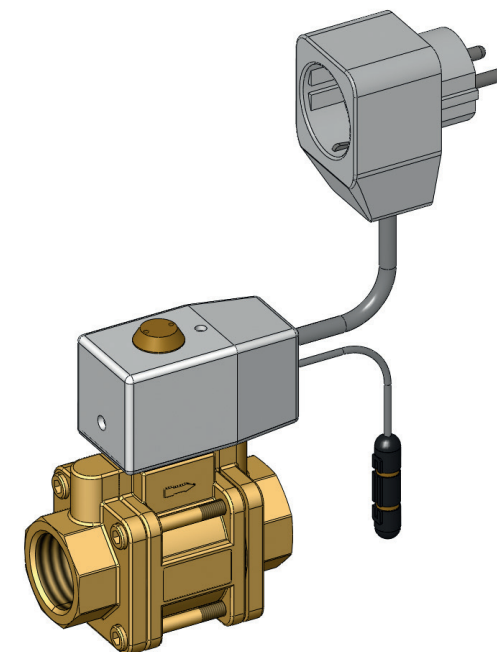
Transportschäden!

Unzureichend geschützte Geräte können durch den Transport beschädigt werden.

- Gerät vor Nässe und Schmutz geschützt in einer stoßfesten Verpackung transportieren.

Umweltschäden durch Geräteteile

- Gerät umweltgerecht entsorgen.
- Geltende Entsorgungsvorschriften und Umweltbestimmungen einhalten.



Gebrauchsanleitung Wasserwächter

**MW 252-002, MW 262-003, MW 272-002,
MW 202-001, MW 202-002, MW 202-003**

Staiger GmbH & Co. KG

Johannes-Bieg-Straße 8, D-74391 Erligheim
Tel.: +49 (0) 7143 2707-0, Fax: +49 (0) 7143 2707-88
sales@staiger.de www.staiger.de

GEBRAUCHSANLEITUNG

Diese Gebrauchsanleitung beschreibt den gesamten Lebenszyklus des Wasserwächters. Bewahren Sie diese Anleitung gut zugänglich für jeden Benutzer auf. Bevor Sie dieses Produkt verwenden, muss die Bedienungsanleitung gelesen und verstanden werden. Die Bedienungsanleitung enthält wichtige Informationen zur Sicherheit! Das Nichtbeachten dieser Hinweise kann zu gefährlichen Situationen führen.

VERWENDUNGSZWECK

Der Wasserwächter bietet zuverlässigen Schutz vor Wasserschäden durch Überwachung der Wasserzufuhr von Laboreinrichtungen und Haushaltsgeräten. Eine Wasserleckage wird durch einen Sensor erfasst und die Wasserzufuhr unterbrochen. Gleichzeitig macht ein Summer auf den Schaden aufmerksam.

ACHTUNG

- Der Wasserwächter darf nicht für thermische Sicherheitseinrichtungen verwendet werden. Bei einer Unterbrechung der Stromversorgung sperrt das Gerät die Wasserversorgung ab.
- Der Wasserwächter darf nicht in explosionsgefährdeten Bereichen eingesetzt werden.
- Der Wasserwächter darf nicht mit entmineralisiertem Wasser verwendet werden.
- Der Wasserwächter darf nur im Innenbereich eingesetzt werden.
- Eine Abschaltautomatik schließt das Ventil mehrmals am Tag kurzzeitig.
- Am Wasserwächter dürfen keine inneren oder äußeren Veränderungen vorgenommen werden.
- Nur geschultes Fachpersonal darf Installations- und Instandhaltungsarbeiten ausführen.
- Der Wasserwächter darf nur in einwandfreiem Zustand und unter Beachtung der Gebrauchsanleitung betrieben werden.

INSTALLATION

GEFAHR!

Verletzungsgefahr durch elektrische Spannung!

- Vor Installation Spannungsversorgung trennen.
- Das Elektronikgehäuse darf nicht nass werden.

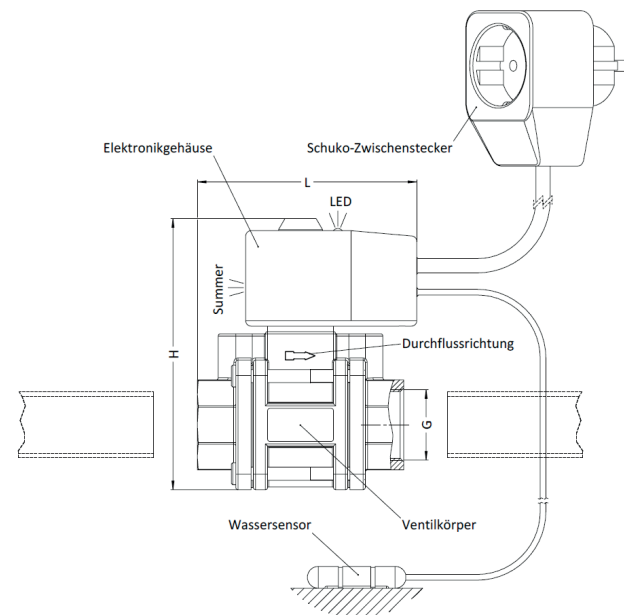
ACHTUNG!

Wasserschaden durch unsachgemäße Installation!

- Art der Medienanschlüsse in der Bedienungsanleitung beachten.
- Durchflussrichtung beim Anschließen beachten.

Einbauvoraussetzung: Gefiltertes Wasserleitungsnetz

Einbaulage: Elektronikgehäuse senkrecht nach oben zeigend



Vorgehensweise:

1. Spannungsversorgung am Schuko-Zwischenstecker trennen und Wasserzufuhr unterbrechen.
2. Vorhandenen Wasseranschluss lösen.
3. Ventilkörper in die Wasserleitung einschrauben.
4. Wasser bereitstellen und Dichtheit prüfen.
5. Spannungsversorgung herstellen (LED leuchtet).
6. Schutzfunktion überprüfen (siehe Wartung).
7. Sensor an geeigneter Stelle waagrecht am Boden platzieren.

HINWEIS!

Bei unsachgemäßer Installation entfällt jegliche Haftung des Herstellers, ebenso erlischt die Gewährleistung auf Geräte und Zubehörteile.

BETRIEB

Nach Anschluss an die Netzspannung öffnet die Elektronik das Magnetventil. Der Sensor erkennt einen Wasserfilm ab ca. 0,5 mm an der Sensorposition und gibt ein Signal an die Steuerelektronik. Das Magnetventil wird geschlossen und ein akustisches Alarmsignal ausgelöst.

Maßnahmen im Alarmfall:

1. Spannungsversorgung am Schuko-Zwischenstecker trennen (LED erlischt).
2. Fehlerursache ermitteln und Schaden beheben.
Mögliche Ursachen:
 - Wasserfilm zwischen den Sensorkontakten
 - Wassersensorkontakte sind kurzgeschlossen (z. B. durch Verschmutzung, Metallstück)
3. Sensor abtrocknen und wieder an geeigneter Stelle am Boden platzieren.
4. Spannungsversorgung herstellen (LED leuchtet).