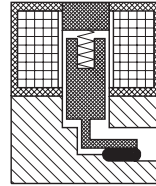
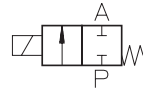


Typ MB 200

2/2-Wege-Schlauch-
quetsch-Magnetventil
direktgesteuert, NC
(stromlos geschlossen)



Anwendung
Neutrale und aggressive
Flüssigkeiten und Gase



Typ/ Best.-Nr.	Schlauchdurchmesser [mm]	Schlauchhärte [Shore]	Druckbereich [bar]	Gewicht [kg]
MB 200-001	AD 3 / ID 2,0	max. 60	0 - 0,5	0,05
MB 200-002	AD 3 / ID 1,5	max. 60	0 - 1,0	0,05

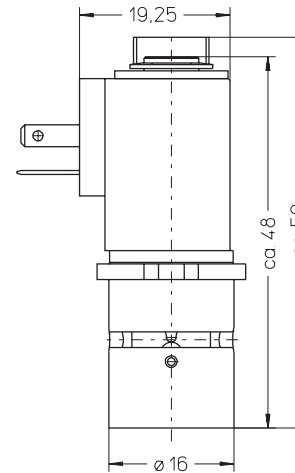
Gehäusewerkstoff: Aluminium
 Innenteile: Edelstahl (1.4105)
 Einbaulage: beliebig, bevorzugt steh.
 Max. Umgebungstemp.: 50 °C
 Standardspannungen: DC: 24 V, 12 V

Leistungsaufnahme: 4 W
 Zul. Spannungstoleranz: -15%... +10%
 Rel. Einschaltdauer (ED): 50%
 Schalthäufigkeit: max. 60/min
 Schutzart EN 60 529: IP 54

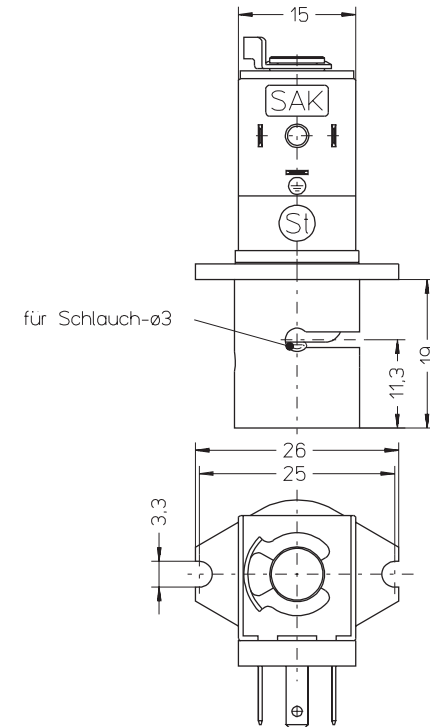
322

Andere Ausführungen auf Anfrage

Technische Änderungen vorbehalten



staiger



323