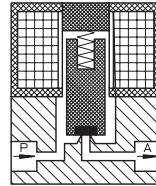
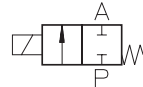


## Typ MA 252

2/2-Wege-Magnetventil,  
direktgesteuert, NC  
(stromlos geschlossen)



**Anwendung**  
Neutrale Flüssigkeiten,  
Gase und Dämpfe

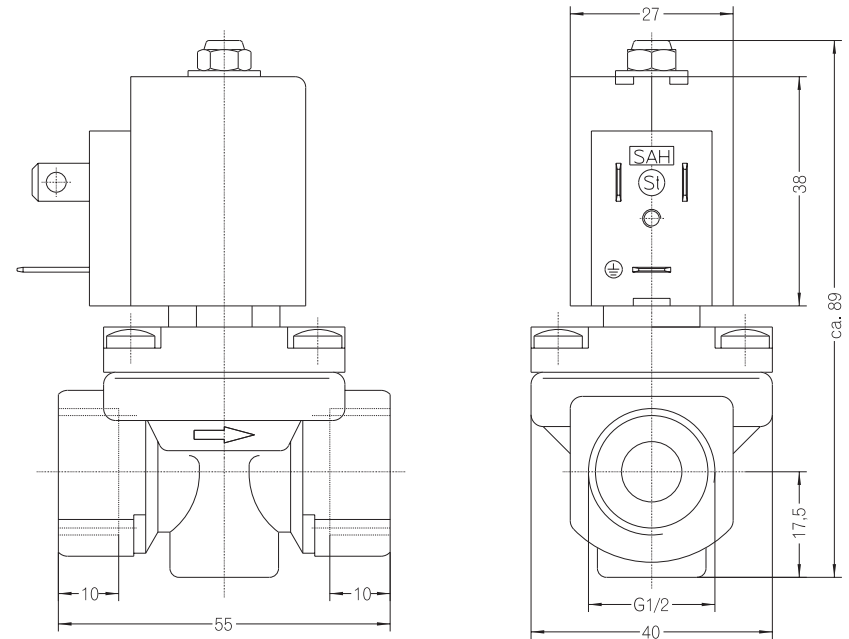


Typ/ Best.-Nr.	Nennweite [mm]	Anschluß	Druckdifferenz [bar]		kv-Wert [m³/h]	Gewicht [kg]
			AC	DC		
MA 252-001	10,0	G 1/2	0-0,5	0-0,3	1,2	0,415

Dichtwerkstoff: **P** (NBR) **E** (EPDM) **V** (FPM)

Gehäusewerkstoff: Messing  
 Innenteile: Edelstahl (1.4105)  
 Einbaulage: beliebig, bevorzugt steh.  
 Max. Umgebungstemp.: 50 °C  
 Viskosität des Mediums: max. 21 mm²/s (3 °E)  
 Statischer Druck: max. 10 bar  
 Standardspannungen: DC: 24 V, 12 V  
 AC: 230 V, 115 V, 42 V,  
 24 V, 12 V (50 oder 60 Hz)

Andere Ausführungen auf Anfrage



Technische Änderungen vorbehalten