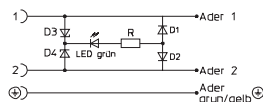


Typ LL-SAD

Leuchtende Leitungsdose



Anwendung
Magnetventile mit
Gerätestecker
nach DIN 43650 - B



Funktion	Kabelabgang	Nennspannung	Schaltung
SGG - 24	gegenüber Schutzkontakt	24 V AC / DC	mit LED u. Schutzbeschaltung
VOG - 230	gegenüber Schutzkontakt	230 V AC / DC	mit Schutzbeschaltung ohne LED
OOG - 230	gegenüber Schutzkontakt	230 V AC / DC	ohne Beschaltung
SGB - 24	beim Schutzkontakt	24 V AC / DC	mit LED u. Schutzbeschaltung
VOB - 230	beim Schutzkontakt	230 V AC / DC	mit Schutzbeschaltung ohne LED
OOB - 230	beim Schutzkontakt	230 V AC / DC	ohne Beschaltung ohne LED

Kabel	Beschreibung	Kabellängen	Kabelende
PUR - 0,75	PUR - JZ 3 x 0,75	1,5 m 3,0 m 5,0 m	mit Aderendhülsen
PVC - 0,75	PVC - JZ 3 x 0,75	1,5 m 3,0 m 5,0 m	mit Aderendhülsen

Gehäuse- und Dichtwerkstoff: Macromelt (PA - Basis)
Farbe: Bernstein transparent (ohne Anzeige schwarz)
Kontaktwerkstoff: CuSn6
Oberfläche: Gal Sn
Polzahl: 2 + PE
Befestigung: Schraube M3x16, unverlierbar

Anziehmoment: max. 0,6 Nm
Schutzart EN 60529: IP65, im mont. Zustand
Umgebungstemperatur: -20°C bis 80°C
Umgebungsparameter: Herstellung ohne LABS-Stoffe, silikonfrei, beständig gegen Industrieklima, EMV-verträglich

Bestellschlüssel siehe Seite 391

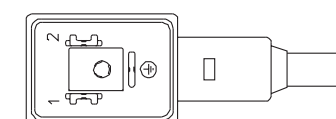
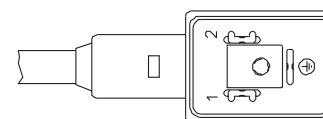
384

Andere Ausführungen auf Anfrage

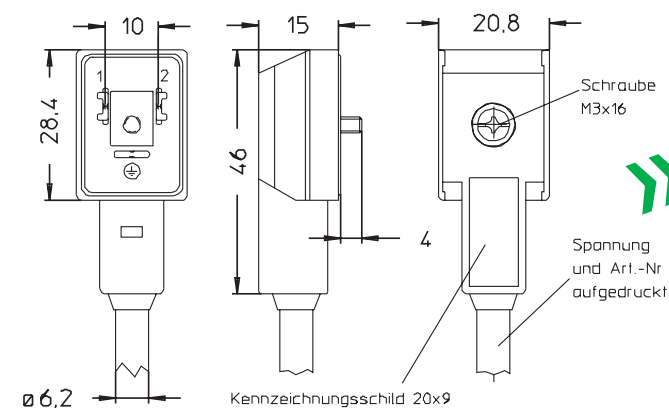
staiger

Kabelabgang gegenüber Schutzkontakt

Kabelabgang beim Schutzkontakt



Abmessungen



Technische Änderungen vorbehalten

385