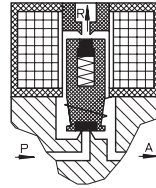


Typ EA 303

3/2-Wege-Magnetventil
direktgesteuert, NC
(stromlos geschlossen)



Anwendung
Neutrale Flüssigkeiten, Gase
und Dämpfe



Typ/ Best.-Nr.	Nennweite [mm]	Anschluß	Druckdifferenz [bar]		kv-Wert [m³/h]	Gewicht [kg]
			AC	DC		
EA 303-007	1,0	M 20 x 1	0 - 16	0 - 16	-	0,230
EA 303-008	1,5	M 20 x 1	0 - 12	0 - 12	-	0,230
EA 303-009	2,0	M 20 x 1	0 - 10	0 - 10	-	0,230
EA 303-010	2,5	M 20 x 1	0 - 6	0 - 6	-	0,230
EA 303-011	3,0	M 20 x 1	0 - 4	0 - 4	-	0,230
EA 303-012	3,5	M 20 x 1	0 - 3	0 - 3	-	0,230

Dichtwerkstoff: **P** (NBR) **E** (EPDM) **V** (FPM)

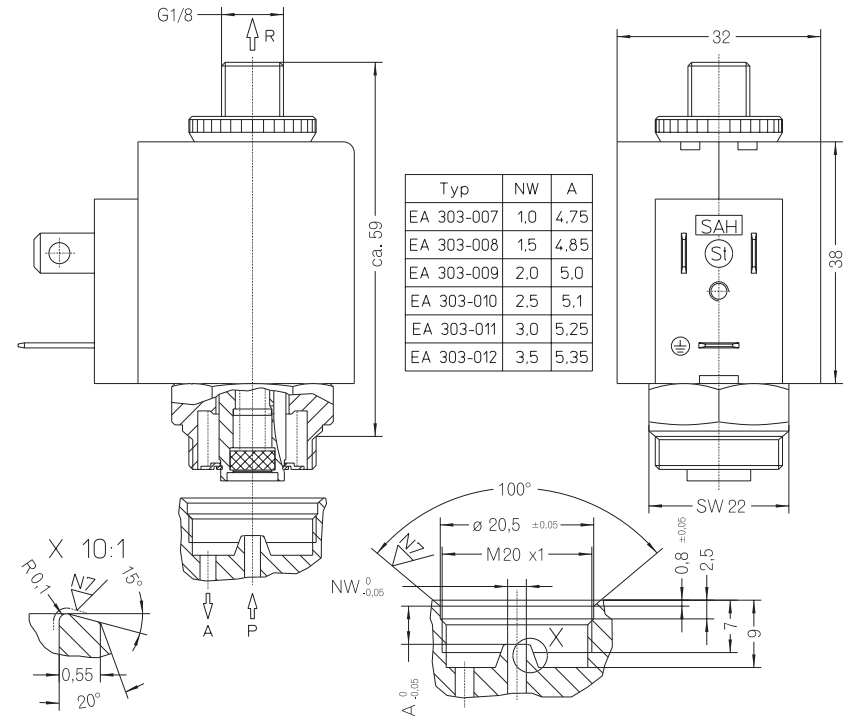
Innenteile: Edelstahl (1.4105)
Einbaulage: beliebig, bevorzugt steh.
Max. Umgebungstemp.: 50 °C
Viskosität des Mediums: max. 21 mm²/s (3 °E)
Statischer Druck: max. 30 bar
Standardspannungen: DC: 24 V, 12 V
AC: 230 V, 115 V, 42 V,
24 V, 12 V (50 oder 60 Hz)

Leistungsaufnahme: 15 VA / 11 W
Zul. Spannungstoleranz: -15 %... +10 %
Rel. Einschaltdauer (ED): 100 %
Schalthäufigkeit: max. 360/min
Schutzart EN 60529: IP 54
Ankerführungsrohr: Messing

88

Andere Ausführungen auf Anfrage

staiger



Technische Änderungen vorbehalten

89