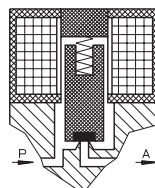
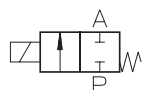


Typ EA 203

2/2-Wege-Magnetventil
direktgesteuert, NC
(stromlos geschlossen)



Anwendung
Neutrale Flüssigkeiten, Gase
und Dämpfe



Typ/ Best.-Nr.	Nennweite [mm]	Anschluß	Druckdifferenz [bar]		kv-Wert [m³/h]	Gewicht [kg]
			AC	DC		
EA 203-002	1,0	M 24 x 1	0 - 80	0 - 50	-	0,230
EA 203-002	1,6	M 24 x 1	0 - 40	0 - 30	-	0,230
EA 203-002	2,0	M 24 x 1	0 - 30	0 - 20	-	0,230
EA 203-002	2,5	M 24 x 1	0 - 25	0 - 15	-	0,230
EA 203-002	3,0	M 24 x 1	0 - 15	0 - 10	-	0,230
EA 203-002	4,0	M 24 x 1	0 - 8	0 - 5	-	0,230
EA 203-002	5,0	M 24 x 1	0 - 5	0 - 3	-	0,230
EA 203-002	6,0	M 24 x 1	0 - 3	0 - 2	-	0,230

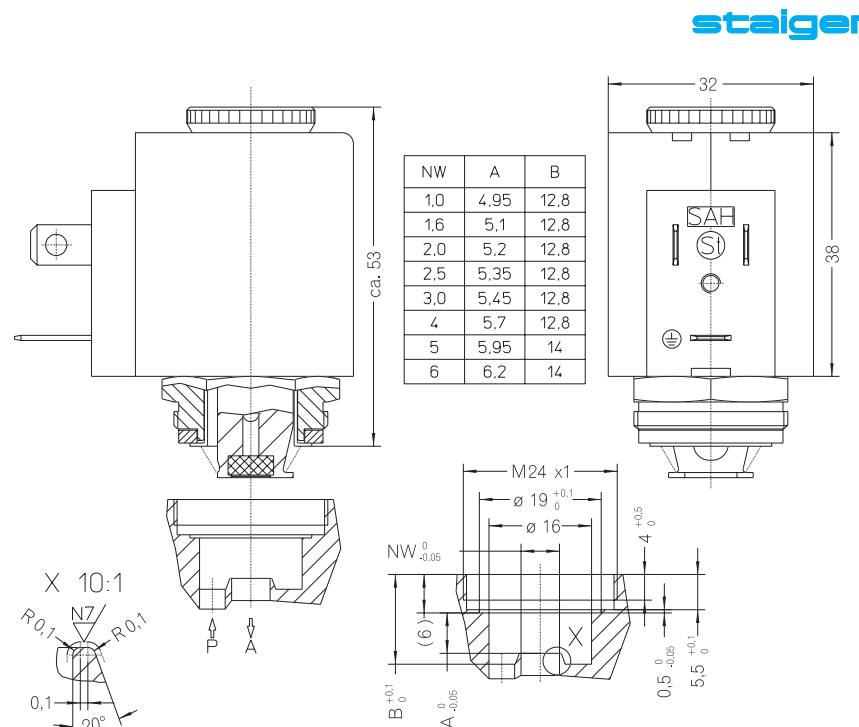
Dichtwerkstoff: **P** (NBR) **E** (EPDM) **V** (FPM)

Innenteile: Edelstahl (1.4105)
Einbaulage: beliebig, bevorzugt steh.
Max. Umgebungstemp.: 50 °C
Viskosität des Mediums: max. 21 mm²/s (3 °E)
Statischer Druck: max. 80 bar
Standardspannungen: DC: 24 V, 12 V
AC: 230 V, 115 V, 42 V,
24 V, 12 V (50 oder 60 Hz)

80

Andere Ausführungen auf Anfrage

Technische Änderungen vorbehalten



81