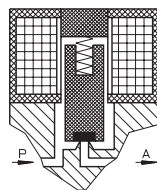
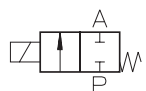


Typ EA 201

2/2-Wege-Magnetventil
direktgesteuert, NC
(stromlos geschlossen)



Anwendung
Neutrale Flüssigkeiten,
Gase und Dämpfe



Typ/ Best.-Nr.	Nennweite [mm]	Anschluß	Druckdifferenz [bar]		kv-Wert [m³/h]	Gewicht [kg]
			AC	DC		
EA 201-001	1,0	M 14 x 0,75	0 - 20	0 - 12	-	0,070
EA 201-001	1,6	M 14 x 0,75	0 - 16	0 - 10	-	0,070
EA 201-001	2,2	M 14 x 0,75	0 - 10	0 - 6	-	0,070
EA 201-002	1,0	Flansch	0 - 20	0 - 12	-	0,070
EA 201-002	1,6	Flansch	0 - 16	0 - 10	-	0,070
EA 201-002	2,2	Flansch	0 - 10	0 - 6	-	0,070

Dichtwerkstoff: **P** (NBR) **E** (EPDM) **V** (FPM)

Innenteile: Edelstahl (1.4105)
Einbaulage: beliebig, bevorzugt steh.
Max. Umgebungstemp.: 50 °C
Viskosität des Mediums: max. 21 mm²/s (3 °E)
Statischer Druck: max. 30 bar
Standardspannungen: DC: 24 V, 12 V
AC: 230 V, 115 V, 42 V,
24 V, 12 V (50 oder 60 Hz)

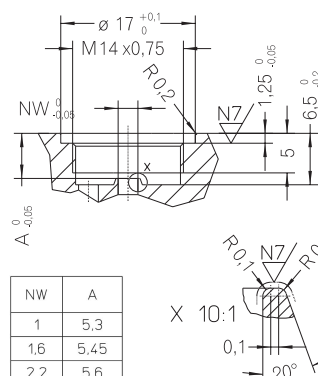
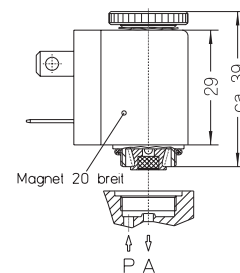
Leistungsaufnahme: 5VA / 5 W
Zul. Spannungstoleranz: -15 %... +10 %
Rel. Einschaltdauer (ED): 100 %
Schalthäufigkeit: max. 1000/min
Schutzart EN 60529: IP 54
Ankerführungsrohr: MS/Edelstahl (1.4301)

72

Andere Ausführungen auf Anfrage

staiger

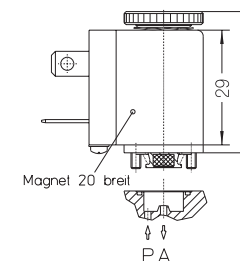
EA 201-001



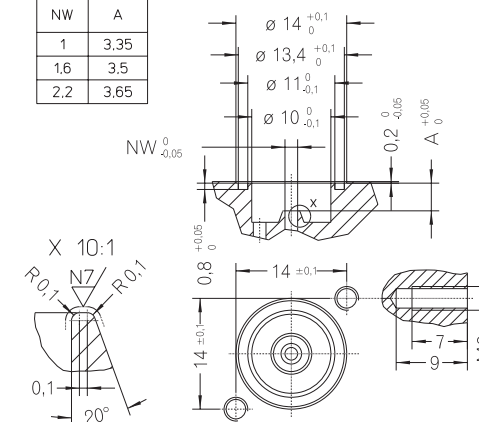
NW	A
1	5,3
1,6	5,45
2,2	5,6

Technische Änderungen vorbehalten

EA 201-002



NW	A
1	3,35
1,6	3,5
2,2	3,65



73